



making
oasis
everywhere

РУКОВОДСТВО ПО
ЭКСПЛУАТАЦИИ

**ЭЛЕКТРИЧЕСКАЯ
ВСТРАИВАЕМАЯ
ВАРОЧНАЯ ПАНЕЛЬ**

EAC

www.oasis-home.ru

СОДЕРЖАНИЕ

Меры безопасности.....	2
Технические характеристики.....	4
Описание варочной панели.....	4
Установка.....	5
Управление.....	7
Советы по использованию.....	10
Уход и хранение.....	11
Техническое обслуживание и ремонт.....	11
Неисправности и способы их устранения.....	12
Сертификация.....	12
Утилизация.....	12
Гарантийный талон.....	13

МЕРЫ БЕЗОПАСНОСТИ

Внимательно прочтите все инструкции, изложенные в данном руководстве по эксплуатации.

В нем предоставлена важная информация, для обеспечения безопасной установки, пользования и получения наилучшего результата в процессе приготовления.

Сохраняйте данное руководство на протяжении всего времени пользования варочной панелью.

Храните руководство в доступном месте, чтобы в случае необходимости оно всегда было под рукой.

Строго соблюдайте руководство по эксплуатации с целью предотвращения несчастных случаев.

При распаковке тщательно проверьте целостность изделия.

ВНИМАНИЕ: При несоблюдении указаний, приведенных в данном руководстве, может произойти взрыв или пожар с нанесением ущерба имуществу или травм людям.

Основные меры безопасности

1. Перед установкой и первым включением прибора следует ознакомиться с инструкцией по эксплуатации, которая входит в комплект поставки.
2. Не размещайте горючие материалы рядом с прибором.
3. Не накрывайте прибор.
4. Во время работы устройство нагревается. Не прикасайтесь к горячей поверхности, это может привести к ожогам.
5. При длительном отключении прибора необходимо отключить его от электросети.
6. Соприкасающиеся с прибором поверхности должны выдерживать температуру нагрева минимум 100°C.
7. Прибор в обязательном порядке должен иметь заземление.
8. Не эксплуатируйте неисправный прибор.
9. Не допускайте к прибору детей, недееспособных и посторонних лиц.

ВНИМАНИЕ: Во время работы панель нагревается, поэтому в процессе приготовления внимательно следите за тем, чтобы дети не находились в непосредственной близости от прибора.

- Подключение к электрической сети должно выполняться с соблюдением местных норм.
- При установке варочной панели необходимо предусмотреть многополюсный автоматический размыкатель с расстоянием между разомкнутыми контактами не менее 3 мм, необходимым для обеспечения полного отключения от сети.
- Заземление данного прибора является обязательным.
- Сетевой шнур должен иметь достаточную длину для того, чтобы подключить прибор к электрической сети после его встраивания в кухонную мебель.
- При необходимости замены сетевого шнура его следует заменять только сетевым шнуром с характеристиками, идентичными характеристикам оригинального шнура, поставленного изготовителем. Эта операция должна выполняться квалифицированным техническим специалистом.
- Изготовитель не несет никакой ответственности за травмы людей или животных или материальный ущерб, явившиеся результатом несоблюдения требований, указанных в данном руководстве.
- Использование разветвителей-переходников и удлинителей не допускается.
- Не тяните за сетевой шнур, чтобы отключить прибор от сети.
- После завершения монтажа электрические компоненты должны быть недоступны для пользователя.

- Данная варочная панель предназначена исключительно для приготовления пищи в домашних условиях. Не используйте данный прибор в качестве обогревателя помещения или для сушки одежды.

- Не включайте варочную панель без посуды.

- Не кладите на варочную панель посуду весом более 25 кг.

- Изготовитель снимает с себя всякую ответственность в случае ненадлежащего использования прибора или неправильной установки органов управления.

- Доступные части прибора могут сильно нагреваться во время работы. Следует быть внимательным и не прикасаться к нагревающимся элементам. Детей не следует подпускать к прибору, необходимо осуществлять постоянный надзор за ними. Этот прибор не должен использоваться детьми и лицами с ограниченными физическими, сенсорными или ментальными возможностями или лицами, не имеющими достаточного опыта и знаний. Дети не должны играть с прибором. Дети не должны осуществлять уход за прибором и его чистку без надзора со стороны взрослых.

- Домашних животных не следует подпускать к прибору.

- Закончив пользование варочной панелью, убедитесь, что она выключена.

- Нагретые до высокой температуры жиры и масла могут легко воспламениться. Рекомендуется внимательно следить за приготовлением блюд с большим количеством жира, масла или спирта (например, рома, коньяка, вина).

- Храните упаковочные материалы прибора вне досягаемости детей.

- Прежде чем чистить варочную панель, следует дождаться, чтобы она полностью остыла.

- Приготовление на варочной панели блюд с большим количеством жира или масла при отсутствии надлежащего контроля опасно и может привести к пожару. Никогда не пытайтесь гасить огонь водой; выключите прибор и накройте огонь, например, крышкой или противопожарным одеялом.

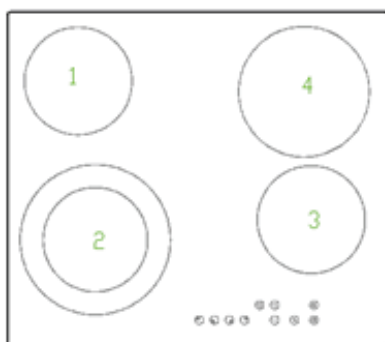
- Не храните на варочной поверхности различные предметы.

ТЕХНИЧЕСКИЕ ХАРАКТЕРИСТИКИ

Модель	P-5B
Параметры электросети, В/Гц	220/50
Материал поверхности	Стеклокерамика
Цвет	Черный
Тип управления	Сенсорный
Длина кабеля питания, см	150
Мощность конфорок, Вт	1200/1800/2200
Количество конфорок	4
Класс защиты	IP24
Блокировка сенсора	+
Таймер	+
Габаритные размеры, мм	580×510×50
Размеры выреза в столешнице, мм	560×490
Вес нетто, кг	8,2

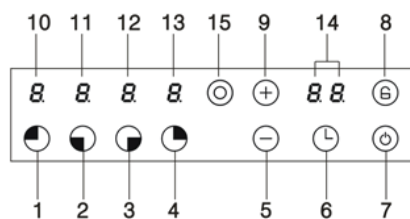
Указанные технические параметры измерены в идеальных заводских условиях. Производитель оставляет за собой право менять внешний вид, технические параметры и комплектацию товара без специального уведомления.

ОПИСАНИЕ ВАРОЧНОЙ ПАНЕЛИ



Конфорки	Мощность, Вт	Диаметр, мм
1	1200	165
2	2200	160 внутренний и 230 наружный
3	1200	165
4	1800	200

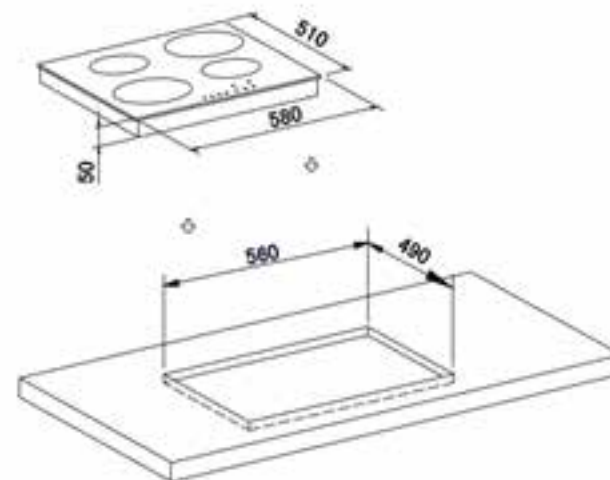
Суммарная мощность составляет 6,4 кВт.



1. Кнопка выбора первой конфорки
2. Кнопка выбора второй конфорки
3. Кнопка выбора третьей конфорки
4. Кнопка выбора четвёртой конфорки
5. Кнопка минус
6. Индикатор таймера
7. Кнопка включения/выключения
8. Кнопка блокировки
9. Кнопка плюс
10. Индикатор работы первой конфорки
11. Индикатор работы второй конфорки
12. Индикатор работы третьей конфорки
13. Индикатор работы четвёртой конфорки
14. Индикатор таймера
15. Кнопка выбора работы обоих контуров второй конфорки

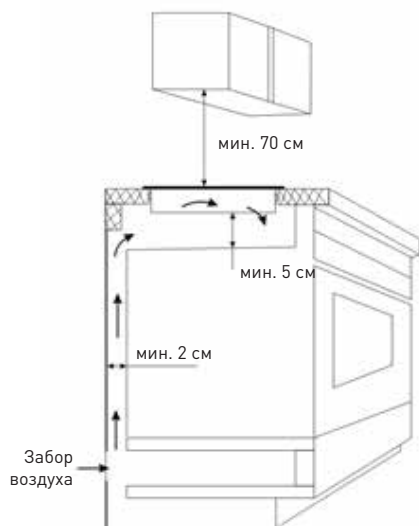
УСТАНОВКА

Размеры выреза в столешнице:



Безопасность эксплуатации гарантируется только при квалифицированной установке прибора в соответствии с данной инструкцией по монтажу и действующими предписаниями и стандартами.

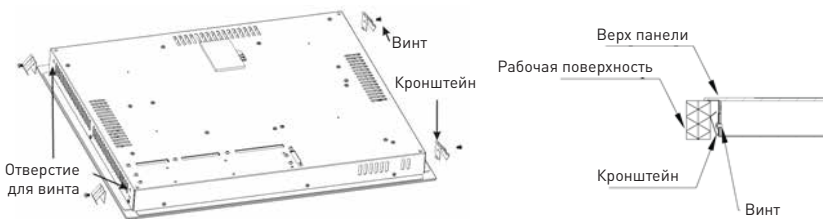
- Встраивать прибор в элемент кухонной мебели, производить подключение к электросети должен специалист.
- Монтаж варочной панели должен обеспечивать доступ снизу к крепежным элементам.
- Кухня должна быть сухой и проветриваемой и оборудована эффективной вентиляцией.
- При установке панели необходимо обеспечить легкий доступ ко всем элементам управления.
- Конструкция панели такова, что её задняя стенка и одна боковая сторона могут быть размещены рядом с высокой мебелью или стеной.
- Кухонные шкафчики над варочной панелью должны быть повешены на такой высоте, чтобы не создавать помех при приготовлении пищи.
- Расстояние между задней или боковыми стенками и варочной панелью должно быть минимум 6 см.
- Под варочной панелью можно устанавливать духовки, оснащенные охлаждающим вентилятором.
- Материалы элемента кухонной мебели, в которую встраивается прибор, должны быть термостойкими (выдерживать более 100°C).
- В кухонном шкафу под варочной панелью не должно находиться выдвижных ящиков.
- Если в кухонном шкафу установлена горизонтальная перегородка, она должна находиться на расстоянии 100 мм от нижней поверхности столешницы. Пространство между перегородкой и варочной панелью должно быть пустым, в нем нельзя хранить предметы.
- При установке духовки под варочной панелью необходимо снять заднюю стенку кухонного шкафа. В верхней части передней стенки кухонного шкафа необходимо сделать вырез высотой не менее 6 мм по всей ширине шкафа.
- Расстояние между варочной панелью и вытяжкой должно быть не меньше, чем указано в инструкции по монтажу вытяжки.
- Столешница кухонного гарнитура должна быть ровной и горизонтальной.



Торцы выреза следует соответствующим образом загерметизировать для защиты от влаги и грязи. Не используйте силиконовый герметик.

ВНИМАНИЕ! Крайне важно соблюдать требования к вентиляции, указанные на схеме сбоку. У варочной панели имеются вентиляционные отверстия, которые не должны быть заблокированы в смонтированном состоянии.

Аккуратно опустите варочную панель в монтажное отверстие. На основании или на сторонах варочной панели имеются отверстия, на которые можно зафиксировать четыре кронштейна. В каждом из кронштейнов есть три отверстия. Необходимо поместить кронштейн на нижней части варочной панели в положение, с соответствующее отверстию, которое вы вырезали. Используя монтажные винты, закрепите кронштейн на варочной панели. Эти винты должны быть надежно затянуты.



Подключение к электрической сети

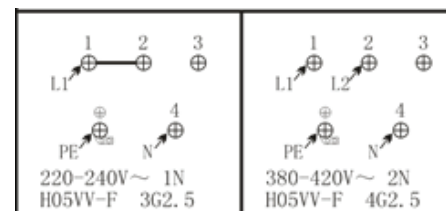
Данное оборудование предназначено для работы при однофазном напряжении питания 220 В / 50 Гц. Подключение должно выполняться в соответствии с действующими нормами и предписаниями действующих законов.

Вилка и шнур, используемые для подключения, должны соответствовать стандартам и выдерживать мощность, потребляемую оборудованием.

Заземляющий провод (желто-зеленый) не должен размыкаться выключателем.

Питающий кабель должен располагаться таким образом, чтобы ни в одной его точке не достигалась температура на 50°C выше температуры окружающей среды.

Схема электрических соединений



ВНИМАНИЕ! Не используйте бытовые удлинители и т.п. для соединения с сетью, поскольку они могут перегреться и воспламениться.

Оборудование обязательно должно быть заземлено. Изготовитель не несет ответственности, если это условие не выполнено.

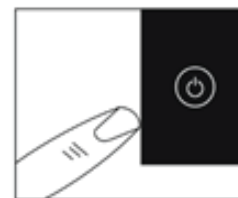
При повреждении электрического шнура, его замену должен производить квалифицированный специалист сервисной службы.

В случае замены шнура питания необходимо использовать только шнуры, обеспечивающие работу при имеющейся нагрузке и температуре эксплуатации. Кроме того, необходимо, чтобы провод заземления (желто-зеленый) был на 20 мм длиннее, чем другие. На данном оборудовании применяется шнур сечением: 3x2,5 мм². Данный прибор должен подключаться через 30 А двухполюсный плавкий предохранитель.

УПРАВЛЕНИЕ

Первое включение.

Перед первым использованием варочной панели необходимо очистить стеклокерамическую поверхность. Включите одну конфорку на 5 минут при максимальной мощности с установленной кастрюлей, наполовину заполненную холодной водой. Это поможет устранить возможный посторонний запах и исключить влажность, которая образуется на нагревательных элементах во время транспортировки. Во время первого включения не используйте сразу несколько конфорок.

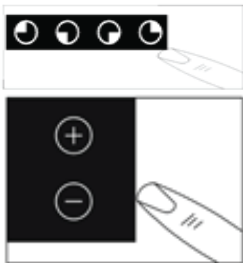


Включение варочной панели.

1. Нажмите кнопку ON/OFF (7), чтобы включить прибор.
2. Варочная панель издаст звуковой сигнал, после чего индикаторы на панели кратковременно загорятся и затем погаснут.
3. Это означает, что варочная панель перешла в режим ожидания.

Выключение варочной панели.

После того, как вы отключили все зоны приготовления, необходимо отключить варочную панель. Для этого нажмите кнопку ON/OFF (7). Также вы можете выключить варочную панель в любой момент её работы, нажав кнопку ON/OFF (7).



Включение и выключение конфорок.

Внимание: конфорку необходимо выбрать в течение 1 минуты после включения варочной панели.

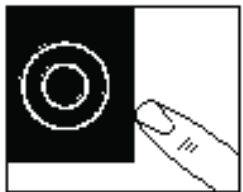
Для включения, выберите конфорку, нажав на соответствующую кнопку (1)-(4).

Отрегулируйте конфорку между уровнями мощности 1 и 9, используя кнопки плюс (9) и минус (5). Удерживая одну из этих кнопок, значение на соответственном индикаторе работы конфорки (10)-(13) будет регулироваться вверх или вниз.

Нажмите на кнопку конфорки, которую вы хотите выключить, а затем нажмите кнопку минус (5).

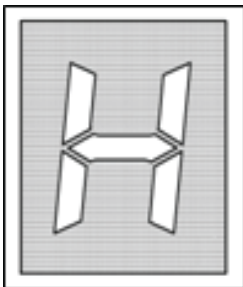
Удерживайте кнопку до тех пор, пока номер индикатора зоны приготовления не достигнет «0». Через несколько секунд зона автоматически отключится.

Буква «Н» будет отображаться на индикаторе работы конфорки.



Включение двух контуров второй конфорки.

Если вы хотите воспользоваться ускоренным приготовлением, выберите вторую конфорку и нажмите кнопку (15), отрегулируйте работу между уровнями мощности 1 и 9. Для отмены этой программы приготовления, снова нажмите кнопку (15).



Индикатор остаточного нагрева.

После того, как конфорка выключена, соответствующий индикатор работы конфорки (10), (11), (12) или (13) покажет мигающую букву «Н». Это означает, что температура на конфорке выше 60°C, а значит остается достаточно высокой и может вызвать ожог.

Когда температура на конфорке опустится ниже 60°C, то буква «Н» погаснет. Будьте осторожны, даже при температуре ниже 60°C есть вероятность ожога.

Внимание: индикатор остаточного нагрева исчезнет, если будет прекращена подача электропитания на прибор.



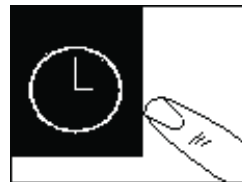
Блокировка сенсора панели.

Чтобы заблокировать управление панелью необходимо нажать кнопку блокировки (8), пока прибор включен.

Дисплей таймера (14) отобразит «LO», обозначив, что функция блокировки включена.

При включенной блокировке любые другие кнопки на панели управления недоступны, кроме кнопки ON/OFF (7).

Чтобы отключить функцию блокировки, необходимо снова нажать кнопку блокировки (8). Символ «LO» исчезнет с дисплея таймера (14), и вы сможете настроить мощность любой конфорки варочной панели.



Таймер варочной панели.

В вашей варочной панели есть таймер, с настройкой времени до отключения от 1 до 99 минут. По окончании обратного отсчета будет звучать звуковой сигнал.

Нажмите кнопку таймера (6), используйте кнопки плюс (9) и минус (5), чтобы установить время до отключения.

На дисплее таймера будет отображаться установленное время до отключения.

Индикатор таймера будет увеличиваться с интервалом в 1 минуту при каждом нажатии кнопки таймера плюс (9).

Индикатор таймера будет уменьшаться с интервалом в 1 минуту при каждом нажатии кнопки таймера минус (5).

Если установленное время превышает 99 минут, дисплей таймера вернется к отображению 0.

Если вы одновременно нажимаете кнопки плюс (9) и минус (5), индикатор таймера будет сброшен на 0.

Режим автонагрева.

Для автонагрева варочной панели необходимо:

1. Нажмите кнопку плюс (9) или минус (5), чтобы установить уровень мощности на уровень 9, затем нажмите кнопку плюс (9), чтобы индикатор конфорки поочередно отображал «А» и «9».
2. Нажмите кнопки минус (5), чтобы установить необходимый уровень автонагрева.

Уровни и время, соответствующие параметрам автонагрева, приведены ниже:

Уровень	1	2	3	4	5	6	7	8	9
Время самонагрева, мин	1	3	4,8	6,5	8,5	2,5	3,5	4,5	5

Обратите внимание:

1. Если автонагрев находится при максимальной мощности в течение 30 секунд, то нажатие кнопки «минус» уменьшит мощность, а если нажать кнопку «минус» через 30 секунд, то это выключит режим автонагрева.
2. Если автонагрев находится при максимальной мощности более 30 секунд и пока по-прежнему поочередно отображаются «А» и «9», нажатие кнопки плюс оставит варочную панель в режиме автонагрева.
3. При изменении уровня мощности пройденное время автоматически рассчитывается в соответствующее время нагрева нового уровня мощности.
4. В течение 30 секунд времени автонагрева если нажать кнопку минус на любом уровне, предыдущее время будет пересчитано согласно новому уровню, после нагрева в это оставшееся время варочная панель вернется в обычный режим нагрева.

Установка таймера обратного отсчета.

Таймер варочной панели можно использовать в качестве таймера обратного отсчёта в любое время, не влияя на процесс приготовления или настройку мощности.

Чтобы установить таймер обратного отсчёта, нажмите кнопку таймера, используйте кнопку плюс (9) или минус (5), чтобы на дисплее таймера отображалось «- -».

Используйте кнопку таймера, нажмите кнопки «плюс» и «минус», чтобы отрегулировать таймер на 10 минут.

По истечении заданного времени отпустите все кнопки, и через 5 секунд будет установлен таймер обратного отсчета.

На дисплее таймера будет отображаться оставшееся время обратного отсчета.

По достижении установленного времени в течение 30 секунд будет звучать сигнал, а на дисплее таймера появится «- -».

Чтобы отменить таймер обратного отсчета, одновременно нажмите кнопки «плюс» и «минус».

Внимание: таймер обратного отсчета управляет всей варочной панелью, а не отдельной рабочей зоной. Когда эта функция используется, варочная панель отключит вход в режим ожидания.

Защитное отключение

Если одна или несколько конфорок случайно остались включенными, после определенного периода времени произойдет их защитное отключение. Продолжительность времени зависит от уровня мощности, на который была установлена конфорка

Уровень	Предельное время, ч
1-2	6
3-4	5
5	4
6-9	1.5

Если работают несколько конфорок, когда одна из зон достигает своего предела защитного отключения, отключается только зона, которая достигла предельного времени.

СОВЕТЫ ПО ИСПОЛЬЗОВАНИЮ

- Во время первых нескольких использований варочной панели может ощущаться посторонний запах, который исчезнет полностью после повторного использования.
- Варочная панель оснащена конфорками разного диаметра и мощности.
- Области, от которых излучается тепло, четко обозначены на верхней части варочной панели. Посуда должна располагаться точно в этих областях для эффективного нагрева. Посуда должна иметь тот же диаметр, что и зона приготовления, на которой они используются.
- Не используйте посуду с грубым дном, так как это может поцарапать поверхность варочной панели.
- Перед использованием убедитесь, что дно посуды чистое и сухое.
- Наилучшая толщина дна посуды составляет 2-3 мм для эмалированной стали и 4-6 мм для нержавеющей стали с многослойным дном.
- Если эти правила не соблюдаются, то будет большая потеря тепла и энергии. Тепло, не поглощенное кастрюлей, будет распространяться на варочную панель, раму и окружающие шкафы.

- Предпочтительно закрывать кастрюли крышкой для приготовления пищи при более низкой температуре.
 - Всегда варите овощи, картофель и т.д. в небольшом количестве воды, чтобы уменьшить время приготовления.
 - Пища или жидкость с высоким содержанием сахара могут повредить верхнюю часть варочной панели, если произойдет соприкосновение с поверхностью стеклокерамической варочной панели. Любые утечки должны быть немедленно протерты.
- Внимание: поверхность стеклокерамической варочной панели является жесткой, однако она не является противоударной и может быть повреждена. Особенно, если острые или твердые предметы упадут на неё с определённой силой.

Внимание! Не пользуйтесь варочной панелью, если её поверхность сломана, разрушена или удалена. Необходимо выключить и обесточить прибор, чтобы избежать поражения электрическим током, и связаться с авторизованным сервисным центром.

УХОД И ХРАНЕНИЕ

Перед выполнением любых операций по уходу за электрической варочной панелью обязательно отключите ее от электрической сети и дайте ей остыть. Для того чтобы держать варочную панель в хорошем состоянии, мойте ее после каждого применения.

Любые остатки чистящих средств на варочной панели могут повредить ее. Необходимо удалить все остатки с теплой водой, смешанной с небольшим количеством жидкости для мытья посуды. Абразивные чистящие средства или острые предметы могут повредить поверхность варочной панели. Необходимо очистить ее с помощью теплой воды, смешанной с небольшим количеством моющей жидкости.

Для того чтобы держать варочную панель в хорошем состоянии, после каждого использования протирайте прибор сначала влажной тряпкой, а затем чистой сухой тканью.

ТЕХНИЧЕСКОЕ ОБСЛУЖИВАНИЕ И РЕМОНТ

В течение гарантийного периода ремонт прибора может производить только специалист авторизованного сервисного центра.

- Перед ремонтом отключите прибор от электросети, выкрутив предохранитель или выключив главный выключатель или вынув вилку из сетевой розетки.
 - Не пытайтесь ремонтировать технику самостоятельно во избежание повреждения прибора и травм. Неквалифицированный ремонт может стать причиной опасности для пользователя. Опасность короткого замыкания и удара электрическим током!
- Причиной неполадок в работе могут стать мелкие неисправности. Прежде чем обращаться в сервисный центр, проверьте, можете ли вы их устранить самостоятельно (см. раздел Неисправности и способы их устранения).

Помимо обычного ухода за варочной панелью необходимо:

- производить периодический технический контроль работы элементов управления панели и рабочих узлов. После истечения срока гарантийного обслуживания хотя бы раз в два года необходимо обращаться в сервисный центр с целью проведения технического осмотра прибора;
- устранять выявленные неполадки;
- производить периодический уход за рабочими узлами плиты.

Производитель не несет ответственность за возможные неисправности, связанные с неправильным подключением, монтажом и использованием прибора. Гарантия на такие неисправности не распространяется. Храните инструкцию вблизи от прибора. При передаче прибора новому владельцу не забудьте передать также инструкцию.

НЕИСПРАВНОСТИ И СПОСОБЫ ИХ УСТРАНЕНИЯ

Неисправность	Возможная причина	Устранение неисправности
Устройство не работает, нет индикации	Нет электропитания	Проверьте правильность подключения шнура питания и работу электросети.
Дисплей прибора работает, но нет реакции на нажатия	Поломка сенсора	Замените плату питания на аналогичную
Конфорка не работает	Конфорка сломана	Замените конфорку на аналогичную
Дисплей показывает E1	Нарушена связь между дисплеем и питанием	Замените коммутатор на аналогичный
Дисплей показывает E2	Разрыв электрического реле	Замените плату питания на аналогичную

При невозможности устранить неисправность в соответствии с приведенными рекомендациями обратитесь в авторизованный сервисный центр.

СЕРТИФИКАЦИЯ

Все оборудование торговой марки «making oasis everywhere» проходит сертификацию на соответствие техническому регламенту Таможенного союза. Копию сертификата соответствия можно получить в торговой точке, где вы приобрели это оборудование. Данное оборудование электрическая встраиваемая варочная панель «making oasis everywhere» соответствует ТР ТС 004/2011 «О безопасности низковольтного оборудования» и ТР ТС 020/2011 «Электромагнитная совместимость технических средств».

УТИЛИЗАЦИЯ

По окончании срока службы электрическую встраиваемую варочную панель следует утилизировать в соответствии с нормами, правилами и способами, действующими в месте утилизации. Подробную информацию по утилизации электрических встраиваемых варочных панелей вы можете получить у представителя местного органа власти.

Производитель: GUANGDONG ATLAN ELECTRONIC APPLIANCE MANUFACTURE CO., LTD
Юр. адрес: NO. 12, EAST 3 ROAD, JIANGYI AVENUE, LELIU TOWN, SHUNDE, FOSHAN, GUANGDONG, CHINA
Импортер: ООО «Перспектива»
Юр. адрес: г. Ростов-на-Дону, ул. Согласия, 18, оф. 1

ГАРАНТИЙНЫЙ ТАЛОН

Настоящий документ не ограничивает определенные законом права потребителей, но дополняет и уточняет оговоренные законом обязательства, предполагающие соглашения сторон, либо договор.

Поздравляем Вас с приобретением техники отличного качества!

Внимательно ознакомьтесь с гарантийным талоном и проследите, чтобы он был правильно заполнен и имел штамп Продавца. При отсутствии штампа и даты продажи (либо кассового чека с датой продажи) гарантийный срок изделия исчисляется со дня его изготовления. Тщательно проверьте внешний вид изделия и его комплектность, все претензии по внешнему виду и комплектности изделия предъявляйте Продавцу при покупке изделия.

Гарантийное обслуживание купленного Вами прибора осуществляется через Продавца, специализированные сервисные центры или монтажную организацию, проводившую установку прибора (если изделие нуждается в специальной установке, подключении или сборке). По всем вопросам, связанным с техническим обслуживанием изделия, обращайтесь в специализированные сервисные центры. Подробная информация о сервисных центрах, уполномоченных осуществлять ремонт и техническое обслуживание изделия, находится на сайте www.forteklima.ru в Разделе «Продажа и сервис, Где обслуживать?» Дополнительную информацию Вы можете получить у Продавца магазина, по телефону службы технической поддержки 8-800-700-0098 (звонок по России бесплатный), написав на эл. адрес: service@forteholding.ru или на сайте: www.forteklima.ru

В случае неисправности прибора по вине изготовителя обязательство по устранению неисправности ложится на уполномоченную изготовителем организацию. В данном случае покупатель в праве обратиться к Продавцу. Ответственность за неисправность прибора по вине организации, проводившей установку (монтаж) прибора, ложится на монтажную организацию. В данном случае необходимо обратиться к организации, проводившей установку (монтаж) прибора.

Для установки (подключения) изделия (если изделие нуждается в специальной установке, подключении или сборке) рекомендуем обращаться в специализированные сервисные центры. Вы можете воспользоваться услугами любых квалифицированных специалистов, однако Продавец, Уполномоченная изготовителем организация, Импортер, Изготовитель не несут ответственности за недостатки изделия, возникшие из-за его неправильной установки (подключения). В конструкции, комплектацию или технологию изготовления изделия, с целью улучшения его технических характеристик, могут быть внесены изменения. Такие изменения вносятся в изделие без предварительного уведомления Покупателя и не влекут обязательств по изменению/улучшению ранее выпущенных изделий. Убедительно просим Вас во избежание недоразумений до установки/эксплуатации изделия внимательно изучить его инструкцию по эксплуатации. Запрещается вносить в Гарантийный талон какие-либо изменения, а также стирать или переписывать какие-либо указанные в нем данные. Настоящая гарантия имеет силу, если Гарантийный талон правильно/четко заполнен и в нем указаны: наименование и модель изделия, его серийные номера, дата продажи, а также имеется подпись уполномоченного лица и штамп Продавца.

Срок службы электрических встраиваемых варочных панелей составляет 7 (семь) лет.

Гарантийный срок на электрические встраиваемые варочные панели составляет 24 (двадцать четыре) месяца со дня продажи изделия Покупателю.

Настоящая гарантия распространяется на производственный или конструкционный дефект изделия. Выполнение уполномоченным сервисным центром ремонтных работ и замена дефектных деталей изделия производится в сервисном центре или у Покупателя (по усмотрению сервисного центра).

Гарантийный ремонт изделия выполняется в срок не более 45 дней. В случае, если во время устранения недостатков товара станет очевидным, что они не будут устранены в определенный соглашением сторон срок, стороны могут заключить соглашение о новом сроке устранения недостатков товара. Указанный срок гарантийного ремонта изделия распространяется только на изделия, которые используются в личных, семейных или домашних целях, не связанных с предпринимательской деятельностью.

Гарантийный срок на комплектующие изделия (детали которые могут быть сняты с изделия без применения каких-либо инструментов, т.е. ящики, полки, решетки, корзины, насадки, щетки, трубки, шланги и др. подобные комплектующие) составляет три месяца.

Гарантийный срок на новые комплектующие изделия, установленные на изделие при гарантийном или платном ремонте, либо приобретенные отдельно от изделия, составляет три месяца со дня выдачи Покупателю изделия по окончании ремонта, либо продажи последнему этих комплектующих.



Настоящая гарантия не дает права на возмещение и покрытие ущерба, произошедшего в результате перedelки или регулировки изделия, без предварительного письменного согласия изготовителя, с целью приведения его в соответствие с национальными или местными техническими стандартами и нормами безопасности, действующими в любой другой стране, кроме РФ, в которой это изделие было первоначально продано.

Настоящая гарантия не распространяется на:

- периодическое обслуживание и сервисное обслуживание изделия (чистку, замену фильтров или устройств выполняющих функции фильтров);
- любые адаптации и изменения изделия, в т.ч. с целью усовершенствования и расширения обычной сферы его применения, которая указана в Инструкции по эксплуатации изделия, без предварительного письменного согласия изготовителя.

Настоящая гарантия также не предоставляется в случаях:

- если будет полностью/частично изменен, стерт, удален или будет неразборчив серийный номер изделия;
- использования изделия не по его прямому назначению, не в соответствии с его Инструкцией по эксплуатации, в том числе, эксплуатации изделия с перегрузкой или совместно со вспомогательным оборудованием, не рекомендуемым Продавцом, уполномоченной изготовителем организацией, импортером, изготовителем;
- наличия на изделии механических повреждений (сколов, трещины т. д.), воздействий на изделие чрезмерной силы, химически агрессивных веществ, высоких температур, повышенной влажности/запыленности, концентрированных паров, если что-либо из перечисленного стало причиной неисправности изделия;
- ремонта/наладки/инсталляции/адаптации/пуска изделия в эксплуатацию не уполномоченными на то организациями/лицами;
- стихийных бедствий (пожар, наводнение и т. д.) и других причин, находящихся вне контроля Продавца, уполномоченной изготовителем организации, импортера, изготовителя и Покупателя, которые причинили вред изделию;
- неправильного подключения изделия к электрической сети, а также неисправностей (не соответствие рабочих параметров) электрической сети и прочих внешних сетей;
- дефектов, возникших вследствие попадания внутрь изделия посторонних предметов, жидкостей, кроме предусмотренных инструкцией по эксплуатации, насекомых и продуктов их жизнедеятельности и т. д.;
- неправильного хранения изделия;
- необходимости замены ламп, фильтров, элементов питания, аккумуляторов, предохранителей, а также стеклянных/фарфоровых/матерчатых и перемещаемых вручную деталей и других дополнительных быстроизнашивающихся /сменных деталей изделия, которые имеют собственный ограниченный период работоспособности, в связи с их естественным износом, или если такая замена предусмотрена конструкцией и не связана с разборкой изделия;
- дефектов системы, в которой изделие использовалось как элемент этой системы.

Покупатель-потребитель предупрежден о том, что в соответствии с п. 11 «Перечня непродовольственных товаров надлежащего качества, не подлежащих возврату или обмену на аналогичный товар другого размера, формы, габарита, фасона, расцветки или комплектации» Пост. Правительства РФ от 19.01.1998. № 55 он не вправе требовать обмена купленного изделия в порядке ст. 25 Закона «О защите прав потребителей» и ст. 502 ГК РФ.

С момента подписания Покупателем Гарантийного талона считается, что:

- Вся необходимая информация о купленном изделии и его потребительских свойствах предоставлена Покупателю в полном объеме, в соответствии со ст. 10 Закона «О защите прав потребителей»;
- Покупатель получил Инструкцию по эксплуатации купленного изделия на русском языке;
- Покупатель ознакомлен и согласен с условиями гарантийного обслуживания и особенностями эксплуатации купленного изделия;
- Покупатель ознакомился с Памяткой по уходу и обязуется выполнять указанные в ней правила;
- Покупатель претензий к внешнему виду, комплектности купленного изделия не имеет.

Подпись покупателя _____ Дата _____



сохраняется у клиента

ГАРАНТИЙНЫЙ ТАЛОН (заполняется продавцом)

Модель: _____

Серийный номер: _____

Дата производства: _____

Дата продажи: _____

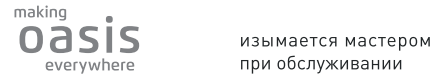
Название продавца: _____

Адрес продавца: _____

Тел. продавца: _____

Подпись продавца: _____

МП _____



изымается мастером при обслуживании

УНИВЕРСАЛЬНЫЙ ОТРЫВНОЙ ТАЛОН

Модель: _____

Серийный номер: _____

Дата приема в ремонт: _____

Номер заказа-наряда: _____

ФИО клиента: _____

Адрес клиента: _____

Тел. клиента: _____

Дата ремонта: _____

Подпись мастера: _____



сохраняется у клиента

ГАРАНТИЙНЫЙ ТАЛОН (заполняется продавцом)

Модель: _____

Серийный номер: _____

Дата производства: _____

Дата продажи: _____

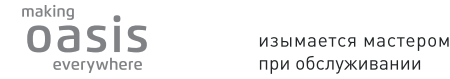
Название продавца: _____

Адрес продавца: _____

Тел. продавца: _____

Подпись продавца: _____

МП _____



изымается мастером при обслуживании

УНИВЕРСАЛЬНЫЙ ОТРЫВНОЙ ТАЛОН

Модель: _____

Серийный номер: _____

Дата приема в ремонт: _____

Номер заказа-наряда: _____

ФИО клиента: _____

Адрес клиента: _____

Тел. клиента: _____

Дата ремонта: _____

Подпись мастера: _____

